

Model		BTOM 10 N
Cena	€	92
SAP		560591
EAN		3838942124020
Udávaný záťažový profil		XXS
Energetická trieda ⁽¹⁾		A
Energetická účinnosť nwh ⁽¹⁾	%	35,3
AEC ročná spotreba elektriny ⁽¹⁾	kWh	523
Denná spotreba elektriny Qelec ⁽²⁾	kWh	2,464
Nastavenie termostatu na teplotu		"e" / "eco"
Konkrétne opatrenia (montáž, inštalovanie, údržba)		Používajte len priepustnú batériu (s otvoreným vývodom)
Hodnota smart		0
Objem zásobníka V	l	9,8
ÚČEL		
Jeden vývod		●
Montáž nad umývadlo		●
Montáž pod umývadlo		-
ROZMERY		
Výška (A)	mm	454
Šírka (D)	mm	310
Hĺbka (E)	mm	265
Odsadenie montážnych bodov od výstupu N (B)	mm	398
Odsadenie montážnych bodov od výstupu P (C)	mm	-
Rozstup montážnych otvorov mm	mm	140
Rozstup inštalčných vývodov mm	mm	100
Pripojenie do napájacej siete		G 1/2
Hmotnosť netto / brutto / s vodou	kg	4/4,5/14
TECHNICKÉ PARAMETRE		
Prevádzkový tlak	Mpa (bar)	-
Plastový zásobník		●
Voľba nastavenia teploty až do 75 °C		●
Ochrana proti zamrznutiu		●
Indikátor ohrevného telesa		●
Stupeň ochrany proti vlhkosti		IP 24
ELEKTRICKÉ PŘÍPOJKY		
Menovitý výkon	W	2000
Napätie 230 V ~		●
Menovitý prúd	A	8,7
FUNKČNÉ PARAMETRE		
Tepelné straty pri 65 °C (3)	kWh/24	0,4
Doba ohrevu z 10 na 65 °C	min	20
PREPRAVNÉ PARAMETRE		
Rozmery zabaleného spotrebiča	mm	275×320×500

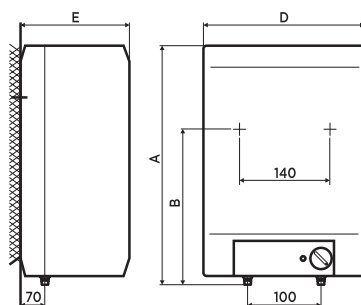
1) Smernica EÚ 812/2013; EN 50440

2) EN 50440

3) Merané pri okolitej teplote 20 °C a teplote vody v ohrievači na úrovni 65 °C (norma SIST EN 60379: 2005).

4) Podľa konštrukcie beztlakového ohrievača namontovaného nad alebo pod umývadlom je treba použiť aj vhodnú miešajúcu batériu.

modely N



modely P

